

## Technik aktuell

### Brandschutz-Sanierung von Wänden

VM – SB

Nr. 01 / 05  
17.02.2005

Sehr geehrte Damen und Herren,

das Thema Sanierung gewinnt im trockenen Innenausbau an Bedeutung. Immer häufiger stehen unsere Kunden bei Umbau und Umnutzungen vor der Aufgabe, bestehende Wände brandschutztechnisch aufzubessern.

So wird z.B. häufig gefordert, nicht klassifizierte Wände auf die Feuerwiderstandsklasse F 30 zu ertüchtigen, oder Wände von 30 Minuten auf 90 Minuten Feuerwiderstandsdauer aufzubessern.

Auf der Basis unserer umfassenden Prüferfahrungen haben wir Lösungen für diese und weitere in der Praxis vorkommende Varianten von der Materialprüfanstalt in Braunschweig begutachten lassen.

Grundsätzlich unterscheiden wir drei Anwendungsfälle:

- Zusätzliche Beplankung je Wandseite
- Zusätzliche Beplankung auf nur einer Wandseite
- Zusätzliche Beplankung von Schachtwänden auf Raumseite

Üblicherweise wird eine Montagewand durch zusätzliche Beplankungen je Wandseite ertüchtigt. In vielen Bauvorhaben besteht diese Möglichkeit jedoch nicht, da z.B. bei Flurtrennwänden in Büro- und Verwaltungsgebäuden häufig Einbauschränke auf der Raumseite vorhanden sind. Rigips bietet hier Lösungen, die eine Aufbesserung durch zusätzliche Beplankung auf nur einer Wandseite (Flurseite) ermöglichen.

Wir sind damit die ersten, die eine umfassende und komplette Lösung für diese Problemfälle anbieten und unterstreichen damit unsere Kompetenz im baulichen Brandschutz.

Mit freundlichen Grüßen

A blue ink signature of Sven Bohnsack, consisting of stylized initials.

i. V. Sven Bohnsack  
Produktmanagement

A blue ink signature of Peter Wachs, written in a cursive style.

i. V. Peter Wachs  
Objektberatung

Vor einer Ertüchtigung muss genau ermittelt werden, welchen Aufbau die Metallständerwände aufweisen. Die vorhandene Metallständerwand muss folgende Kriterien erfüllen:

- Metallständer aus C-Wandprofilen nach DIN 18182-1 (Achsabstand  $\leq 625$  mm).
- Beplankung aus 12,5 mm dicken Gipsplatten nach DIN 18180.
- Hohlraumdämmung muss (falls vorhanden) mindestens aus normalentflammbaren Baustoffen (Baustoffklasse B2 nach DIN 4102) bestehen.
- Es muss ein gültiger Verwendbarkeitsnachweis (allgemeines bauaufsichtliches Prüfzeugnis der Fa. Rigips oder Nachweis nach DIN 4102-4 Tabelle 48) vorhanden sein.
- Die Anschlüsse an die angrenzenden Bauteile müssen mindestens der Feuerwiderstandsklasse der ertüchtigten Wand entsprechen.

Die brandschutztechnische Ertüchtigung vorhandener Wandkonstruktionen kann erfolgen durch:

- Die Montage einer bzw. zwei zusätzlicher Beplankungslagen je Wandseite.
- Die Montage einer bzw. zwei zusätzlicher Beplankungslagen auf nur einer Wandseite.

Die Ertüchtigung klassifizierter Rigips Montagewände erfolgt auf der Grundlage der Ergänzung zu den allgemeinen bauaufsichtlichen Prüfzeugnissen:

- P-3956/1013-MPA BS (Rigips System 3.40.01 ff, 3.41.01 ff)
- P-3213/2038-MPA BS (Rigips System 3.40.09)
- P-3700/7008-MPA BS (Rigips System 3.60.20)

Brandschutztechnisch nicht klassifizierten Montagewänden können auf Basis der gutachterlichen Stellungnahme (3631/9274) –Ap in die Feuerwiderstandsklasse F 30 ertüchtigt werden.

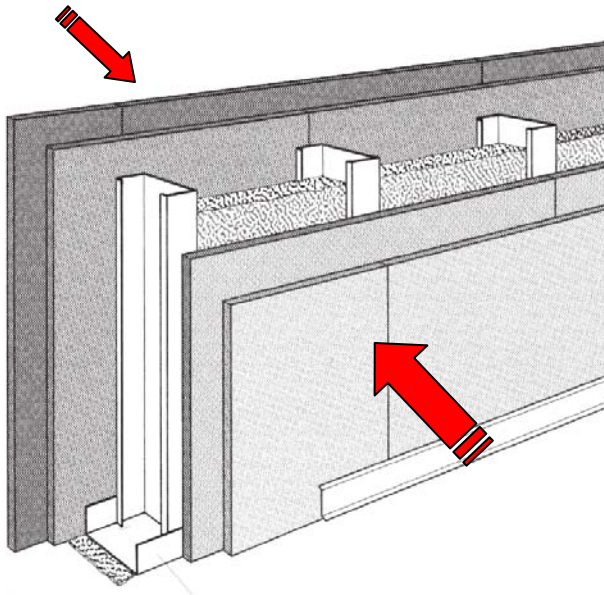
In dieser gutachterlichen Stellungnahme ist auch die Aufbesserung vorhandener Vorsatzschalen geregelt.

Als Beplankung können je nach Anforderung folgende Produkte verwendet werden:

- Rigips Bauplatten RB
- Rigips Feuerschutzplatten RF
- Rigips Die Dicke 20 und 25
- Rigips Die Leichte 25
- Ridurit 15, 20 und 25

Die Verarbeitung erfolgt gemäß Rigips Verarbeitungsrichtlinien oder nach DIN 18181.

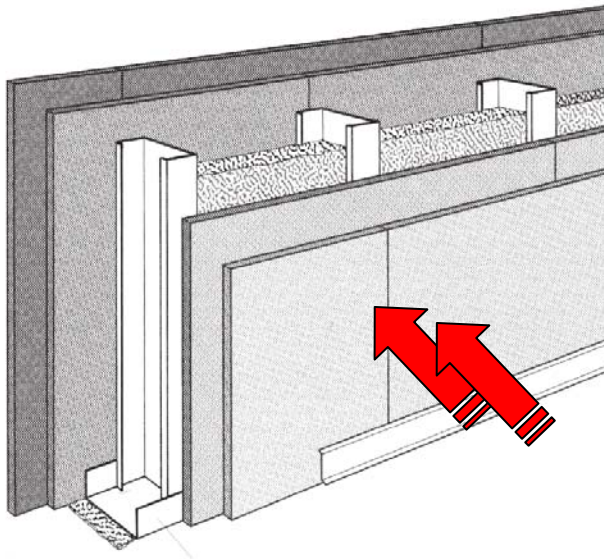
Brandschutztechnische Ertüchtigung vorhandener Wandkonstruktionen durch:  
**zusätzliche Beplankung je Wandseite**



Beplankung der vorhandenen Wand je Seite	Brandschutztechnische Ertüchtigung vorhandener Wandkonstruktionen mit einer zusätzlichen Beplankung je Seite für die Einstufung in die Feuerwiderstandsklasse			
	F 30	F 60	F 90	F 120
1 x 12,5 mm GKB	+ ≥ 12,5 mm RB	+ ≥ 12,5 mm RF	+ ≥ 12,5 mm RB und + ≥ 12,5 mm RF, oder + ≥ Die Dicke 20, oder + ≥ Ridurit 15	+ ≥ 2 x 15 mm RF, oder + ≥ Die Dicke 25, oder + ≥ Ridurit 25
1 x 12,5 mm GKF	----	+ ≥ 12,5 mm RB	+ ≥ 12,5 mm RF	+ ≥ 2 x 12,5 mm RF, oder + ≥ Die Dicke 20, oder + ≥ Ridurit 20
2 x 12,5 mm GKB	----	----	+ ≥ 12,5 mm RF	+ ≥ 18 mm RF, oder + ≥ Die Dicke 20, oder + ≥ Ridurit 20
2 x 12,5 mm GKF	----	----	----	+ ≥ 12,5 mm RF, oder + ≥ Ridurit 15
1 x Die Dicke 25	----	----	----	+ ≥ 12,5 mm RF
1 x Die Dicke 20	----	----	----	+ ≥ 12,5 mm RF

Klassifizierung F 30 nach gutachterlicher Stellungnahme (3631/9274) –Ap  
 Klassifizierung F 60 bis F 120 gemäß Ergänzung zu allgemeinen bauaufsichtlichen Prüfzeugnissen.

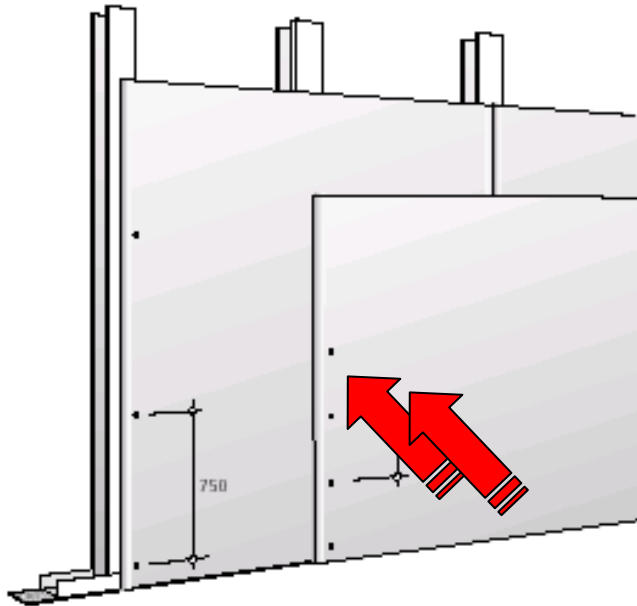
Brandschutztechnische Ertüchtigung vorhandener Wandkonstruktionen durch:  
**zusätzliche Beplankung auf nur einer Wandseite**



Beplankung der vorhandenen Wand je Seite	Brandschutztechnische Ertüchtigung vorhandener Wandkonstruktionen mit einer zusätzlichen einseitigen Beplankung für die Einstufung in die Feuerwiderstandsklasse		
	F 30	F 60	F 90
1 x 12,5 mm GKB	+ ≥ 12,5 mm RF, oder + ≥ Die Dicke 20, oder + ≥ Die Leichte 25, oder + ≥ Ridurit 15	+ ≥ 2 x 12,5 mm RF, oder + ≥ Die Dicke 25, oder + ≥ Ridurit 20	+ ≥ 3 x 12,5 mm RF, oder + ≥ 2 x 18 mm RF, oder + ≥ 2 x Ridurit 15
1 x 12,5 mm GKF	----	+ ≥ 2 x 12,5 mm RB, oder + ≥ Die Dicke 20, oder + ≥ Ridurit 15	+ ≥ 2 x 12,5 mm RF, oder + ≥ Die Dicke 25, oder + ≥ Ridurit 20
2 x 12,5 mm GKB	----	----	+ ≥ 2 x 12,5 mm RF, oder + ≥ Die Dicke 20, oder + ≥ Ridurit 15

Klassifizierung F 30 nach gutachterlicher Stellungnahme (3631/9274) –Ap  
 Klassifizierung F 60 bis F 90 gemäß Ergänzung zu allgemeinen bauaufsichtlichen Prüfzeugnissen.

Brandschutztechnische Ertüchtigung vorhandener Vorsatzschalen durch:  
**zusätzliche Beplankung auf der Raumseite**



Einseitige Beplankung der vorhandenen Wand	Brandschutztechnische Ertüchtigung vorhandener Wandkonstruktionen mit einer zusätzlichen einseitigen Beplankung für die Einstufung in die Feuerwiderstandsklasse <b>F 30</b>
1 x 12,5 mm GKB	+ ≥ 2 x 12,5 mm <b>RF</b> , oder + ≥ <b>Die Dicke 25</b> , oder + ≥ <b>Ridurit 20</b>
1 x 12,5 mm GKF	+ ≥ 1 x 12,5 mm <b>RF</b> , oder + ≥ <b>Die Dicke 20</b> , oder + ≥ Die Leichte 25 + ≥ <b>Ridurit 15</b>
2 x 12,5 mm GKB	+ ≥ 1 x 12,5 mm <b>RF</b> , oder + ≥ <b>Die Dicke 20</b> , oder + ≥ Die Leichte 25 + ≥ <b>Ridurit 15</b>
1 x Die Dicke 20	+ ≥ 1 x 12,5 mm <b>RB</b>

Klassifizierung F 30 nach gutachterlicher Stellungnahme (3631/9274) –Ap.